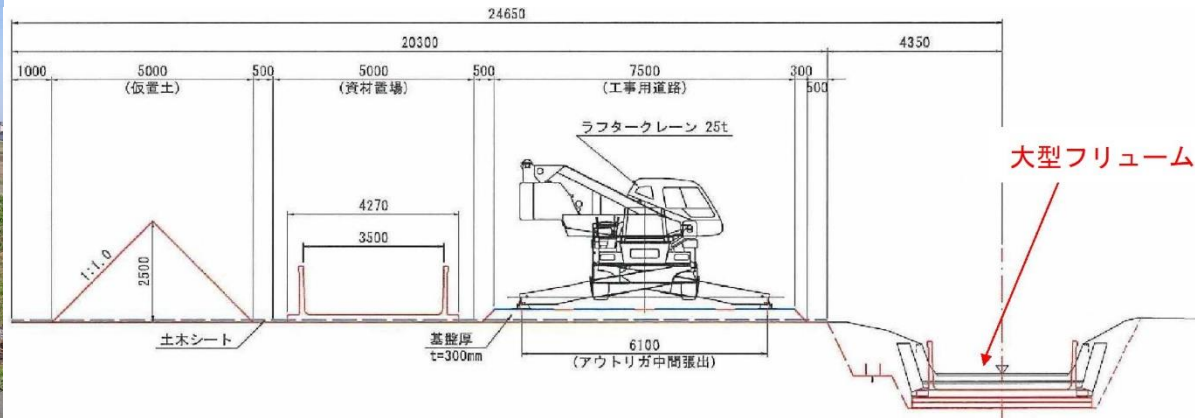


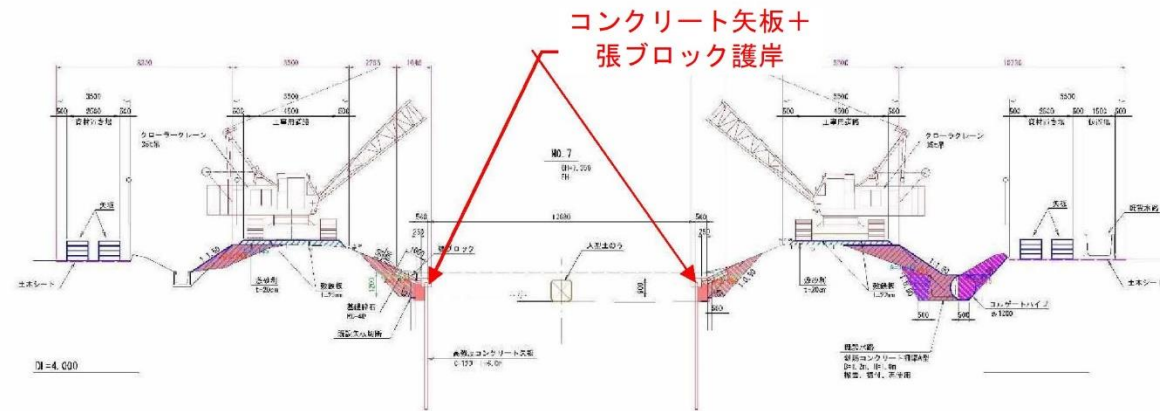
【小阿弥幹線用水路】

浅瀬石川第一及び第二頭首工の統廃合により、
流量が増加する区間の改修を行います。



【中泉幹線排水路】

軽量鋼矢板の腐食や土砂堆積が生じていることから、
改修工事を行います。



【浅瀬石川統合頭首工】

浅瀬石川第一頭首工及び浅瀬石川第二頭首工において老劣化が著しく、耐震性も有していないことから、両頭首工を廃止し、統合頭首工を新設します。

